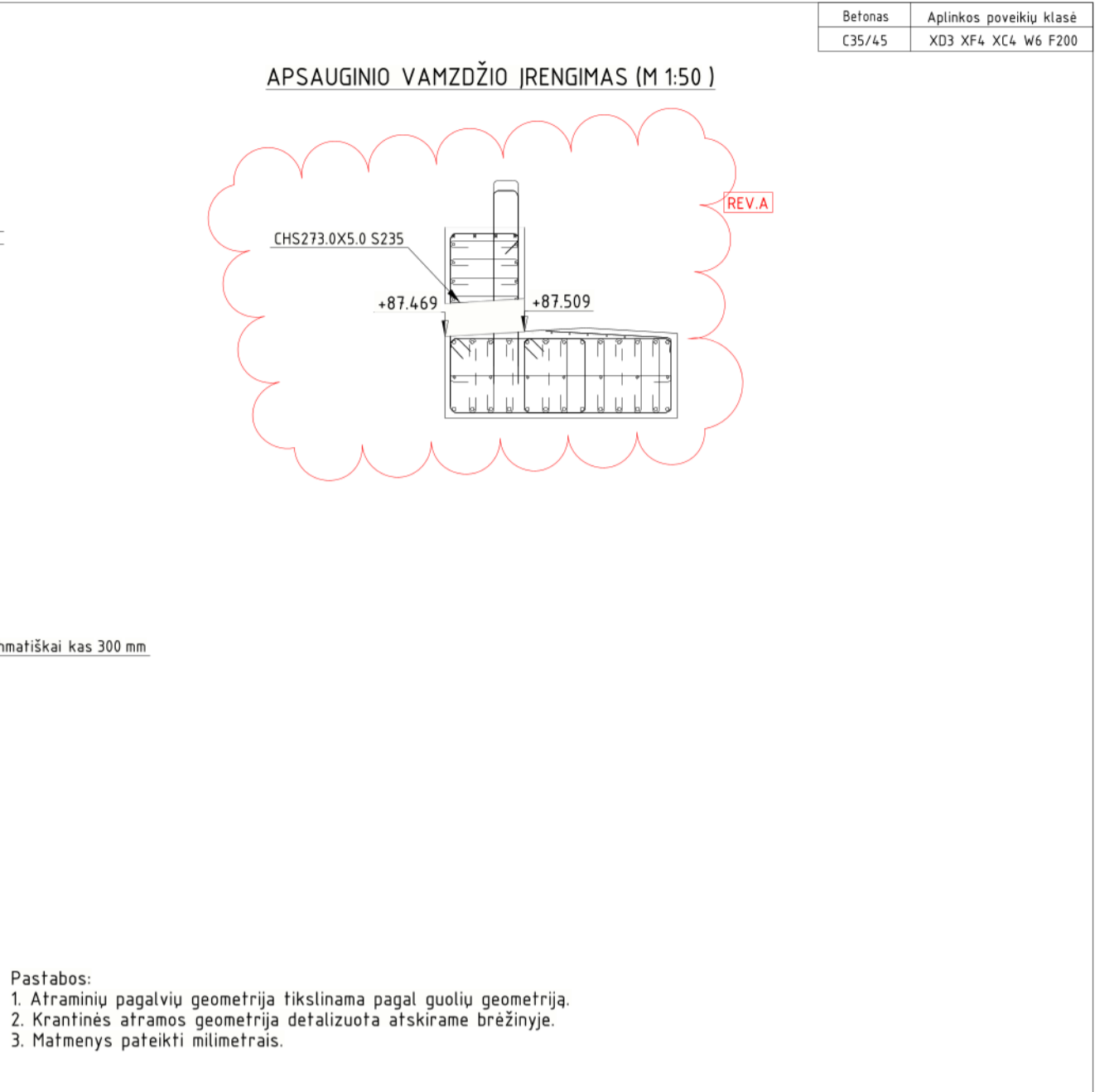
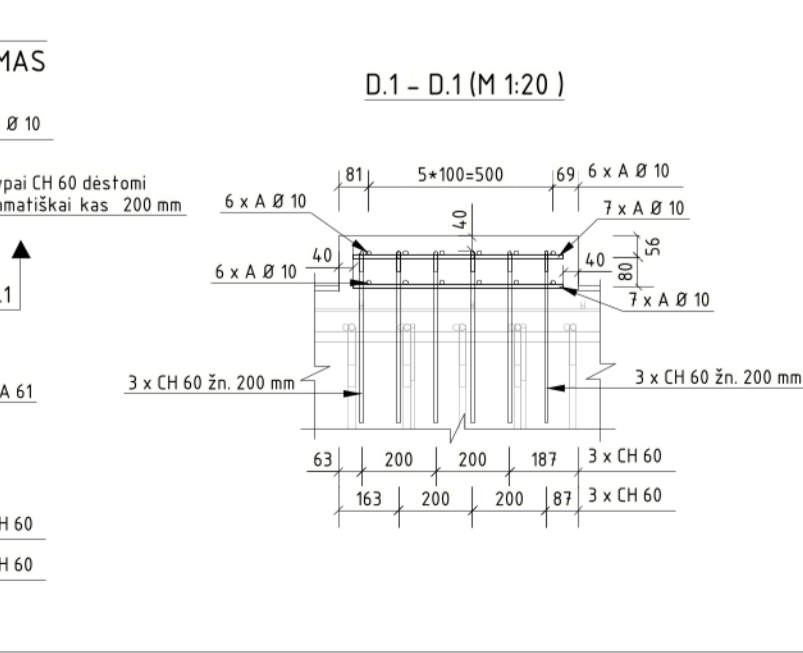
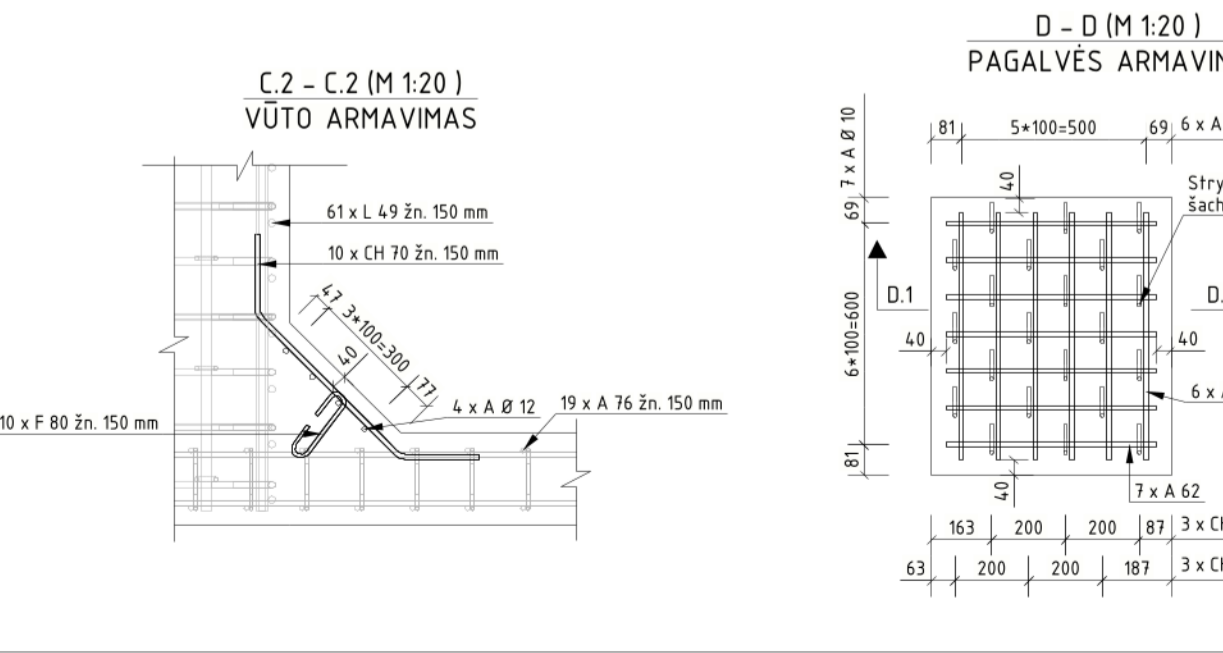
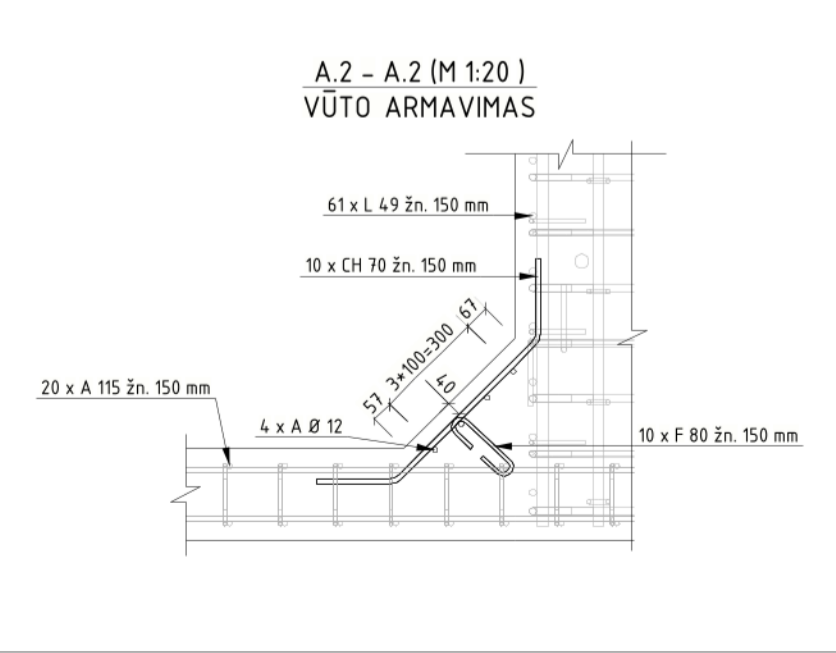


"A" yra tiesūs strypai

BH48	C64	C68	CH60
CH70	CH90	DH116	L49
F32	F47	F50	F51
F55	F80	F118	NG45
NG46	N2HG34	N2HG35	



Pastabos:
 1. Atraminio pagalvių geometrija tikslinama pagal guolių geometriją.
 2. Krantinės atramos geometrija detaliuota atskirame brėžinyje.
 3. Matmenys pateikti milimetrais.

POZICIJOS NR.	MASĖ [t]	BETONO TŪRIS [m³]	ARMATŪROS SVORIS [kg] (B500B)	PASTABOS
MKR-2	50.37	20.99	3362.8	
		RISAMOSIOS VIĖLOS KIEKIS:	100.8	
		IŠ VIŠO VIENAM VNT:	3463.6	

FORMA	POZICIJA	KIEKIS [vnt]	KLASĖ	Ø [mm]	L [mm]	MASĖ [kg]	LANKSTINIŲ MATMENYS [mm]												PASTABOS
							a	b	c	d	e	f	u'	v'	x	y	z	R	
Lankstinys	BH48	31	B500B	8	1560	19.15	125	1456					88	125				16	
Lankstinys	C64	18	B500B	12	1110	17.83	500	170	500									24	
Lankstinys	C68	61	B500B	16	3320	317.59	1589	220	1589									32	
Lankstinys	CH60	126	B500B	8	540	27.32	70	36	465				4.5	90	57	465		16	
Lankstinys	CH70	20	B500B	12	970	17.29	219	550	219				4.5	4.5	164	164		32	
Lankstinys	CH90	4	B500B	12	2920	10.38	500	194	500						20	70	187	473	24
Lankstinys	DH116	4	B500B	16	9120	57.57	1965	2931	4223				178	177	166	14.5	917	32	
Lankstinys	F32	9	B500B	6	650	1.30	120	40	390	40	120							16	
Lankstinys	F47	275	B500B	10	950	162.78	152	64	620	64	152							20	
Lankstinys	F50	152	B500B	10	900	85.28	152	64	570	64	152							20	
Lankstinys	F51	30	B500B	10	2150	39.97	152	64	1820	64	152							20	
Lankstinys	F55	171	B500B	8	450	30.39	126	52	169	52	126							16	
Lankstinys	F80	20	B500B	8	410	3.24	86	52	210	52	86							16	
Lankstinys	F118	18	B500B	8	320	2.27	86	52	120	52	86							16	
Lankstinys	L49	61	B500B	16	2130	205.17	151	72	570	1421			135		178			32	
Lankstinys	N2HG34	18	B500B	10	1780	19.83	50	466	389	448	390	50	93					4.5	
Lankstinys	N2HG35	18	B500B	10	1320	14.69	50	459	158	453	159	50	93					4.5	
Lankstinys	NG45	61	B500B	16	3920	377.53	1219	620	130	130								4.5	
Lankstinys	NG46	61	B500B	16	3720	358.28	1119	620	130	130								4.5	
Tiesūs strypai	B500B	8			54720	2161													
Tiesūs strypai	B500B	10			96107	59.30													
Tiesūs strypai	B500B	12			336561	298.87													
Tiesūs strypai	B500B	16			154843	244.65													
Tiesūs strypai	B500B	25			237304	913.62													
Tiesūs strypai	B500B	32			9004	56.82													
							VIŠO [kg]												3362.8

A	2024-09-05	Patikslinta pagal konkurso klausimus
0	2024-09-05	STATYBA LEIDŽIANČIAM DOKUMENTUI, KONKURSUI, STATYBAI
LAIDA	DATA	LAIDOS STATUSAS. KEITIMŲ PAVADINIMAS (PRIEŽASTIS)
STATNO PROJEKTO PAVADINIMAS		
Valstybinės reikšmės rajoninio kelio Nr. 2016 Mantvilėškis-Ažytėnai-Vosyliškis 11,286 km ilgio per Šuivę rekonstravimo projektas		
STATNO NUMERIS IR PAVADINIMAS		
Valstybinės reikšmės rajoninio kelio Nr. 2016 Mantvilėškis-Ažytėnai-Vosyliškis 11,286 km ilgio per Šuivę		
9-05	DOKUMENTO PAVADINIMAS	LAIDA
9-05		
9-05		
Krantinės atramos armavimas M1:25 (MKR-2)		A
DOKUMENTO ŽYMŲ		LAPAS LAPŲ
HE-24-1.006-TDP-SK-B-09.4		1 1